

## Geleider voor houten apotheekkasten

### Technische Fiche

**Vollauszug Hochschrank Box**

**Full extension runner Hochschrank Box**

**Extension complète pour Hochschrank Box**

**Art. Nr.**

**100.0378.xx**

**100.0091.xx**

**100.0092.xx**

**100.0094.xx**

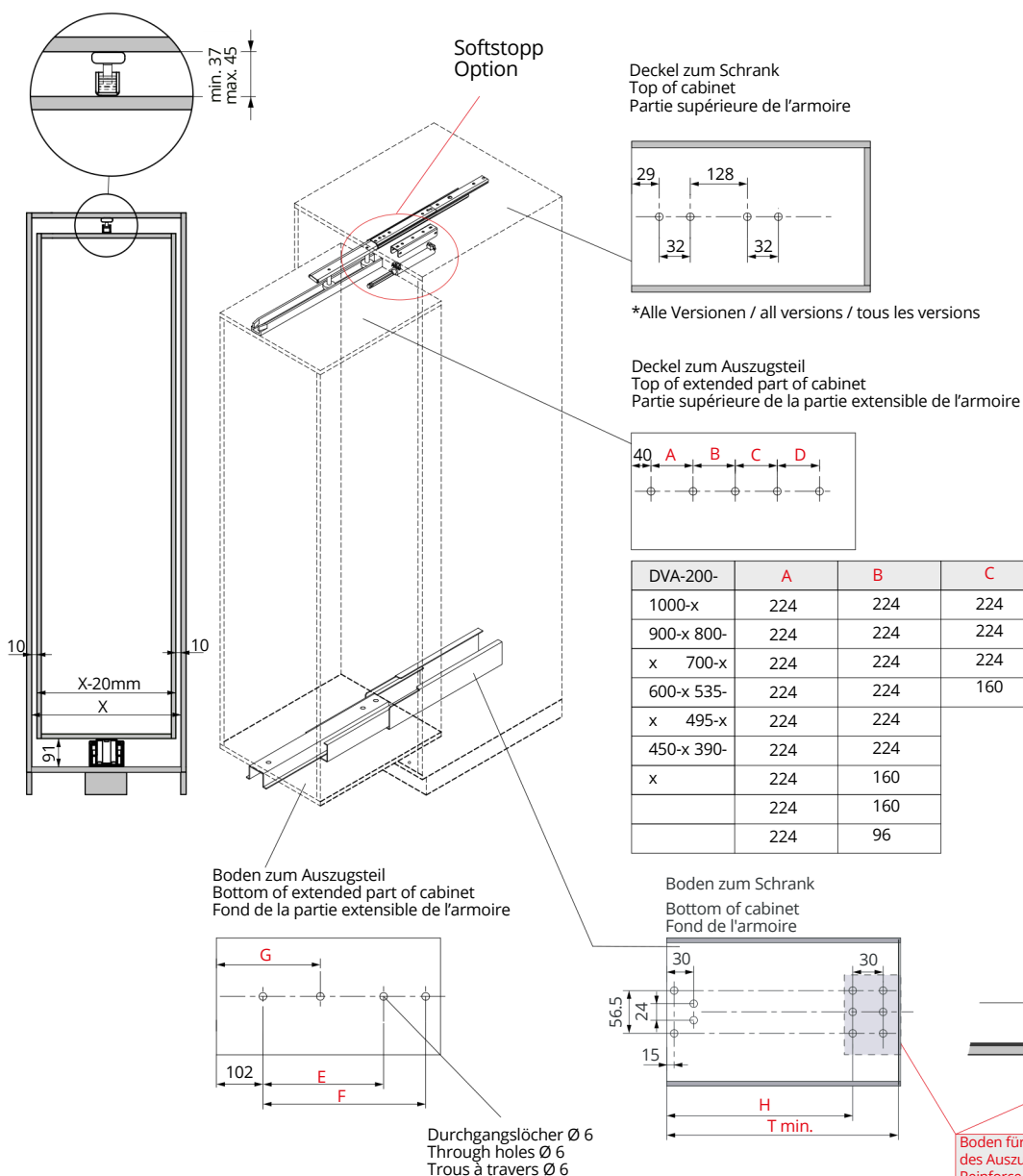
**100.0095.xx**

**100.0096.xx**

**100.0097.xx**

**100.0098.xx**

**100.0089.xx**



DVA-200-	E	F	G	H	kg max.	T min.	Art.	Nr.
1000-x	665	735	490	935	120	1010	100.0089.xx	
900-x	702	753	440	835	120	910	100.0098.xx	
800-x	602	653	390	735	120	810	100.0097.xx	
700-x	502	553	340	635	120	710	100.0096.xx	
600-x	402	453		535	150	610	100.0095.xx	
535-x	321			465	150	540	100.0094.xx	
495-x	265			425	150	500	100.0092.xx	
450-x	252			385	150	460	100.0091.xx	
390-x	202			325	150	400	100.0378.xx	